

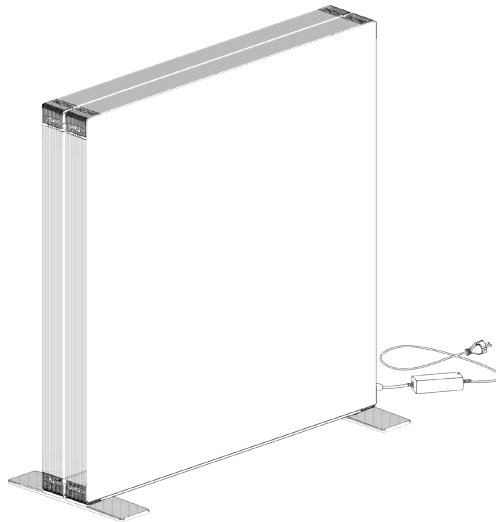
156000



PIXLIP®

GO LIGHTBOX 100100

Aufbauanleitung
User manual



PIXLIP GO®

www.pixlipgo.com

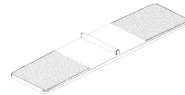
KOMPONENTEN COMPONENTS



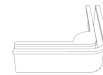
4×
Profil 900
Profile 900



4×
Eckverbinder
Corner connector



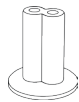
2×
Fußplatte
Base plate



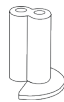
8×
Print Clip
Print clip



6×
Verschlusskappe
Cover cap



2×
Systemverbinder Top
System connector top



1×
Systemverbinder Step
System connector step



1×
LED Modul
LED Module



1×
Netzgerät
Power supply

OPTIONAL

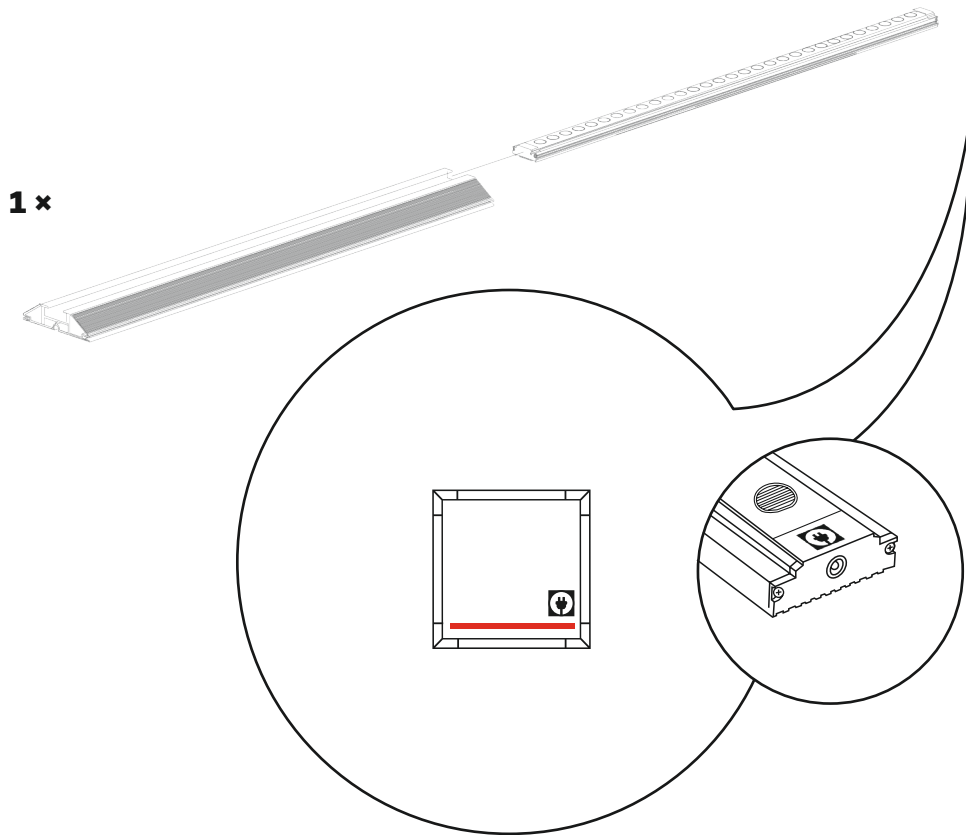


1×
Textil und Blockout
Textile and blockout

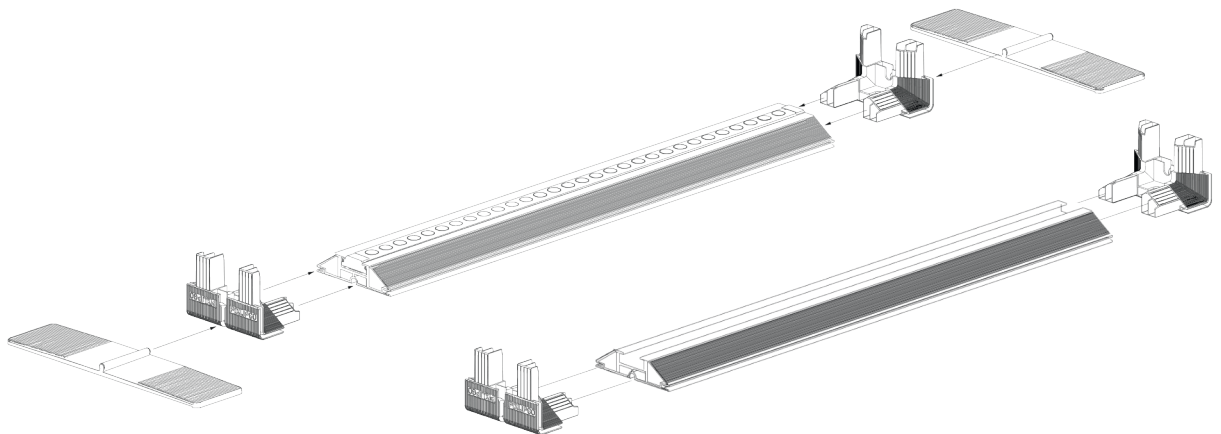


2×
Textil
Textile

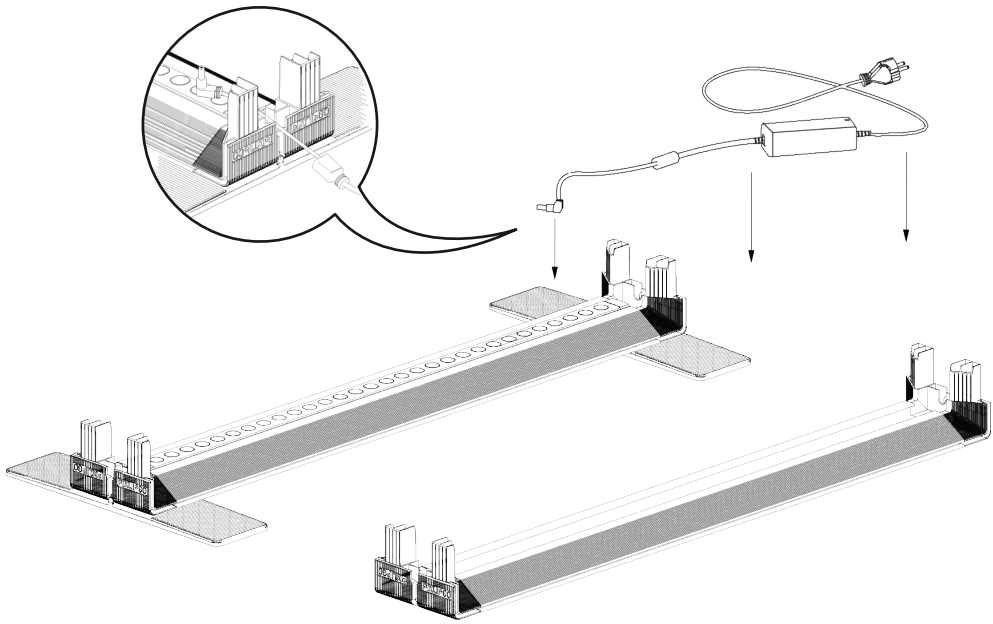
1



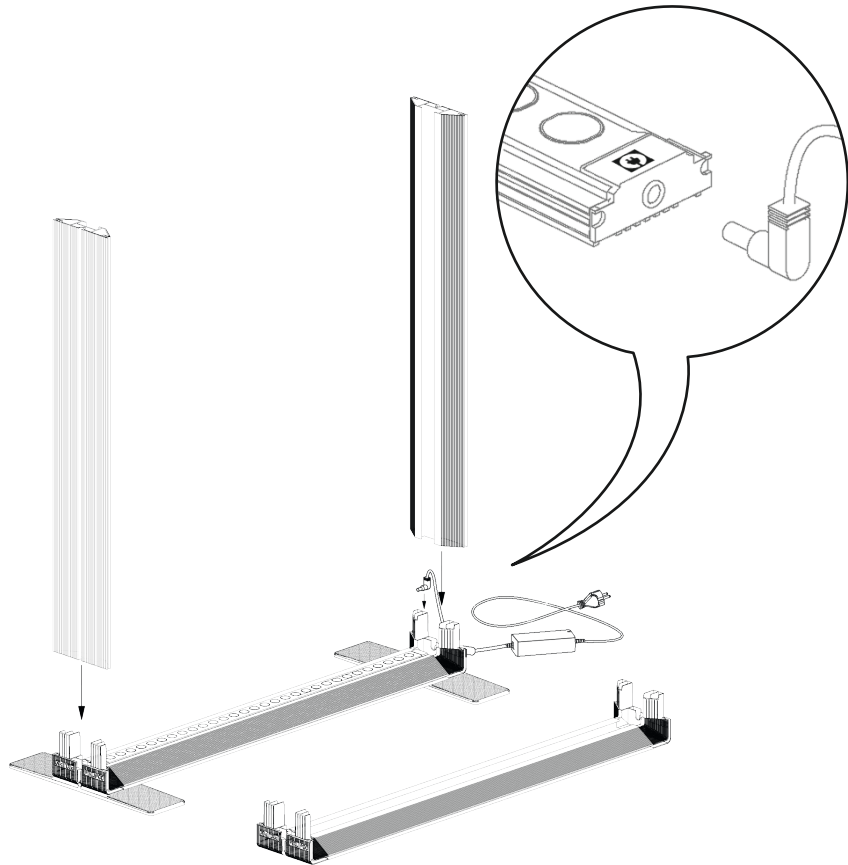
2



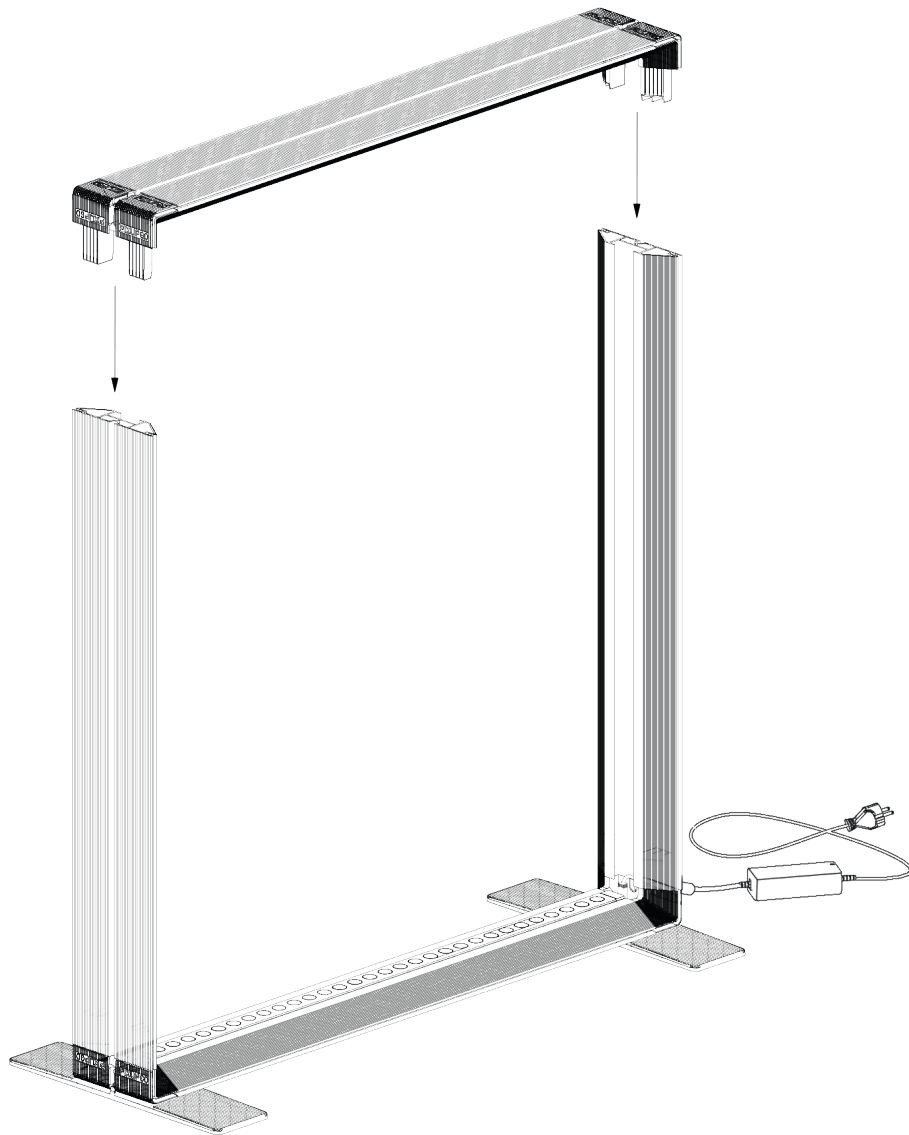
3



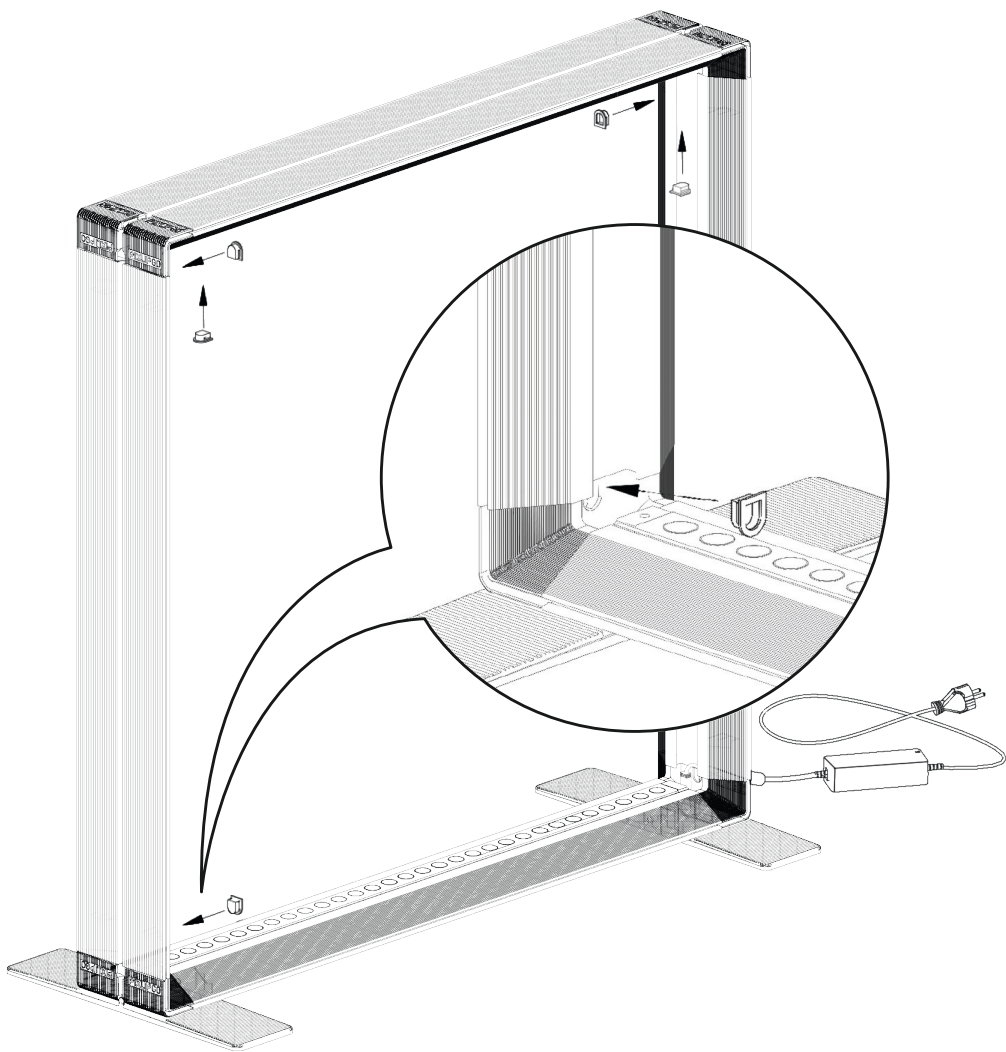
4



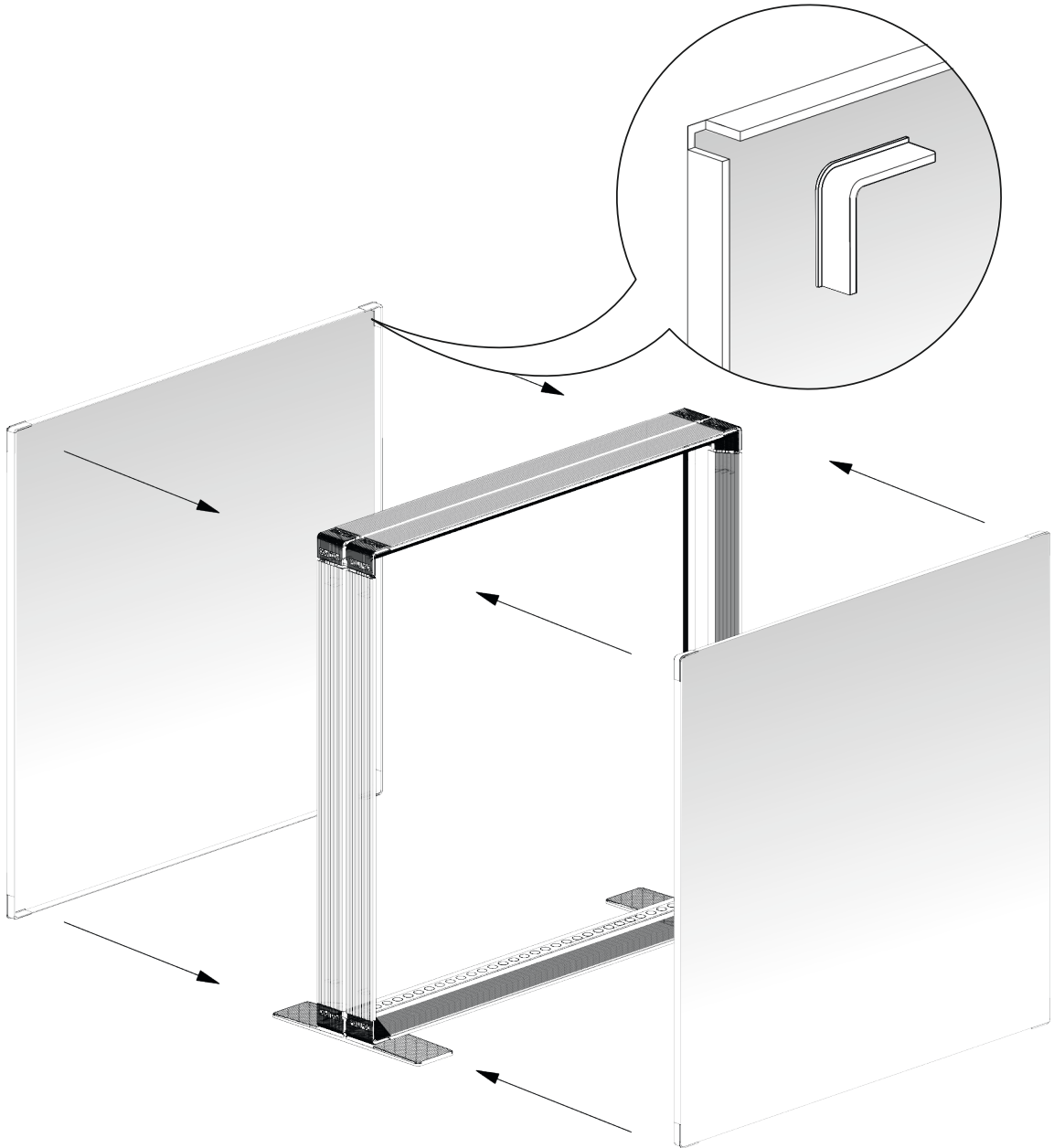
5

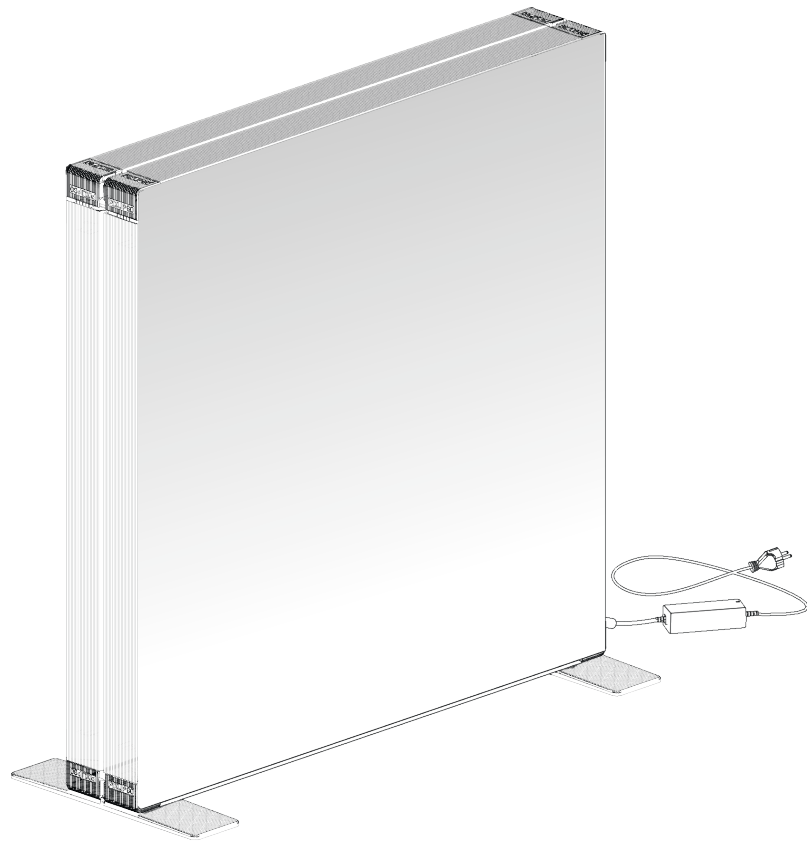


6



7





OPTIONAL





PIXLIP®

GO LIGHTBOX 100100
AUFBAUANLEITUNG
USER MANUAL

© 2018

PIXLIP GmbH
Raiffeisenstraße 17
40764 Langenfeld
Germany

info@pixlip.com
www.pixlip.com
www.pixlipgo.com

www.pixlipgo.com